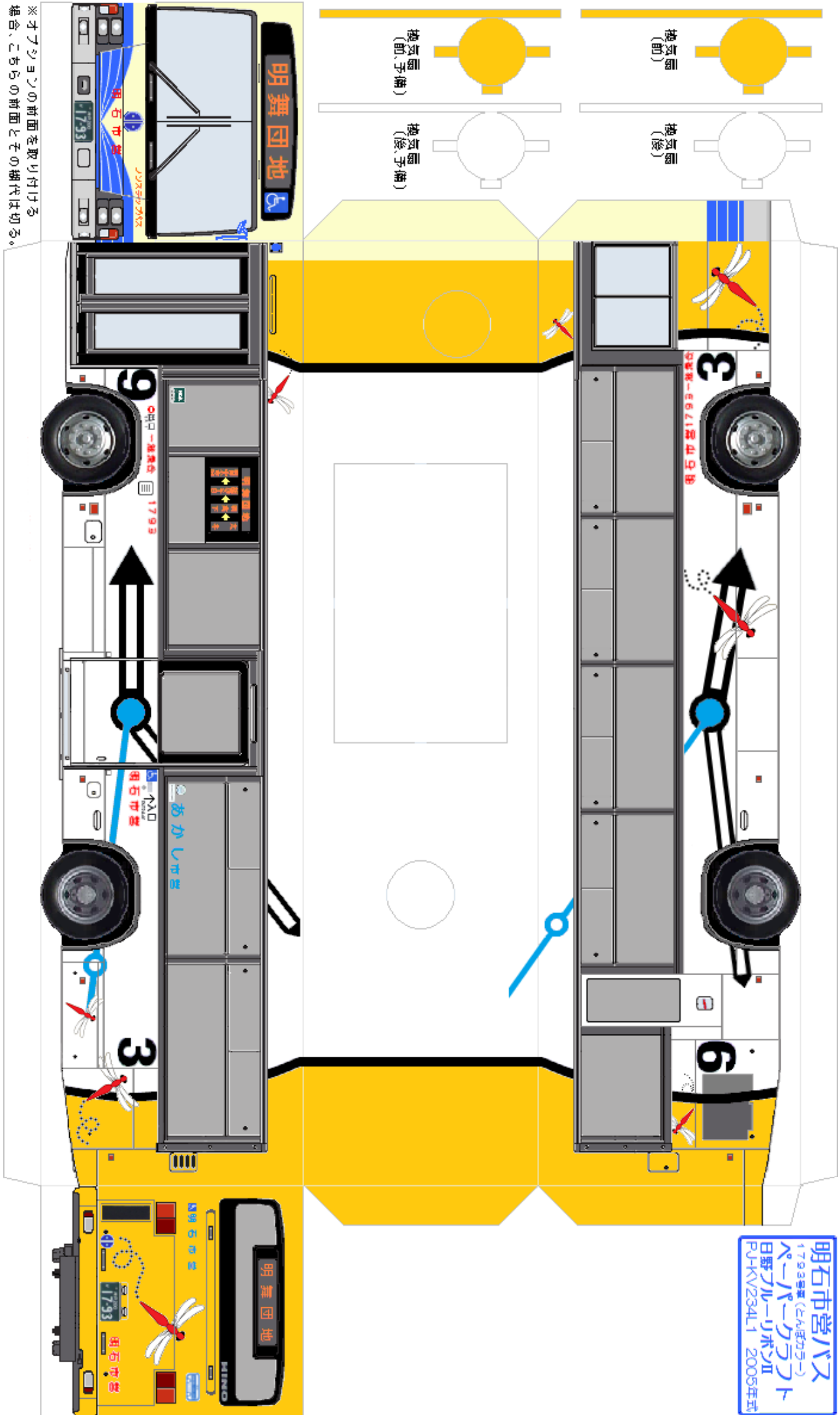
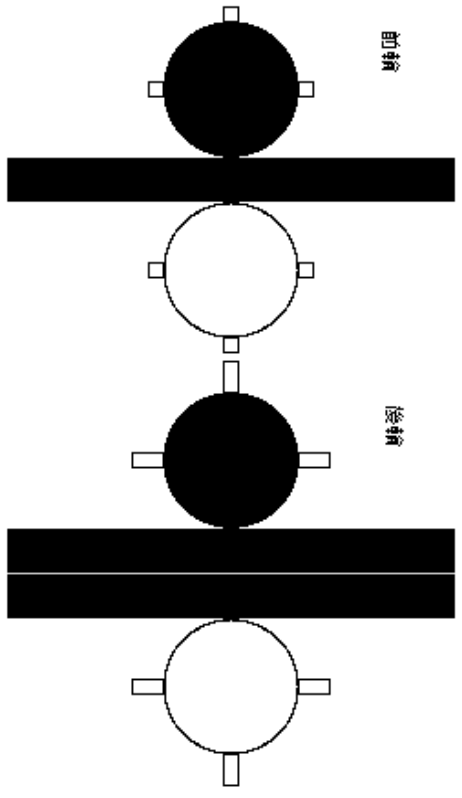
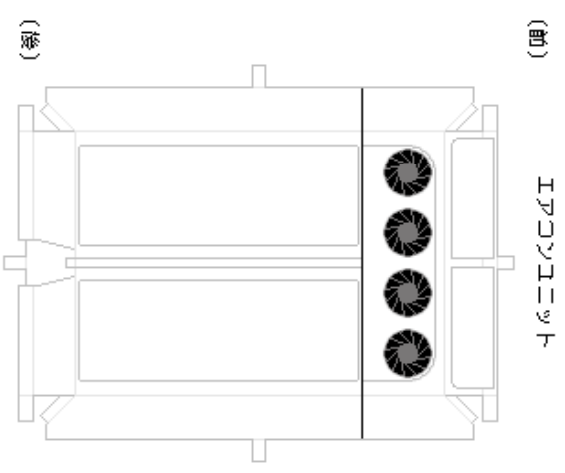
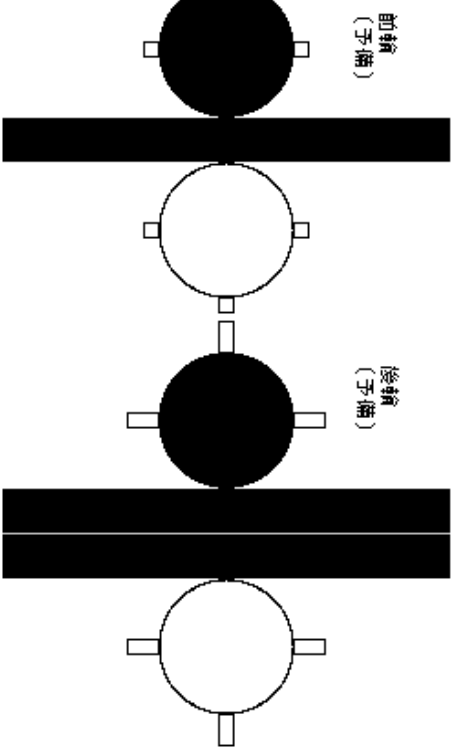
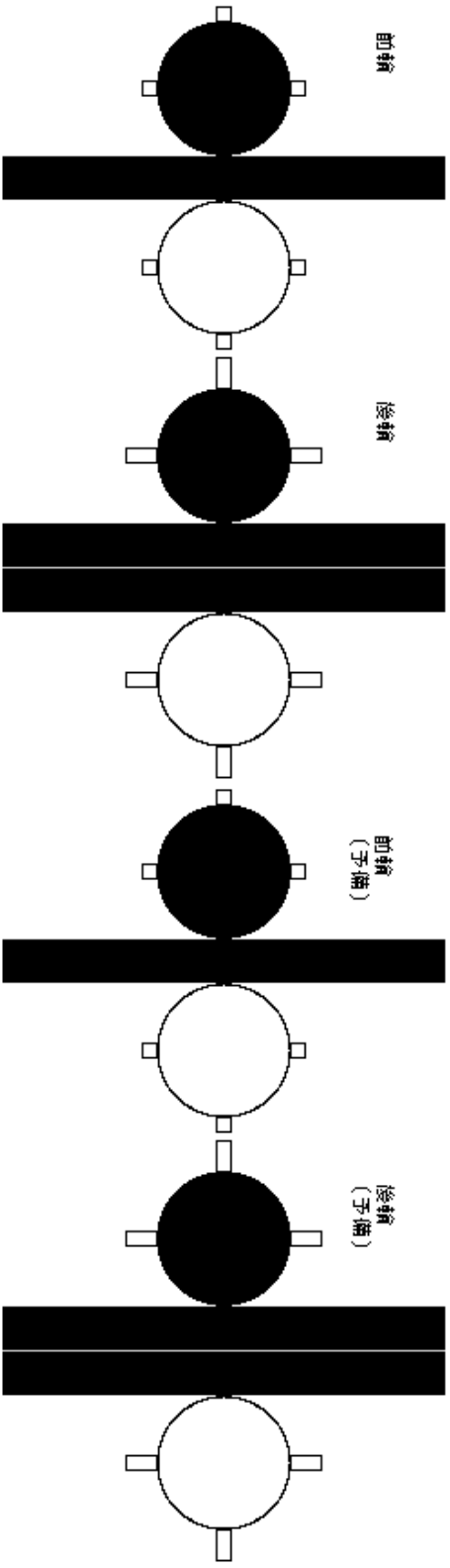


明石市営バス  
 1793年式 (L/A/E/K/L/A-7)  
 ベーパークラフト  
 日野ブルーリボンII  
 PU-KV/234L1 2005年式



※オプショントの前面を取り付けると、こちらの前面とその糊代は切る。

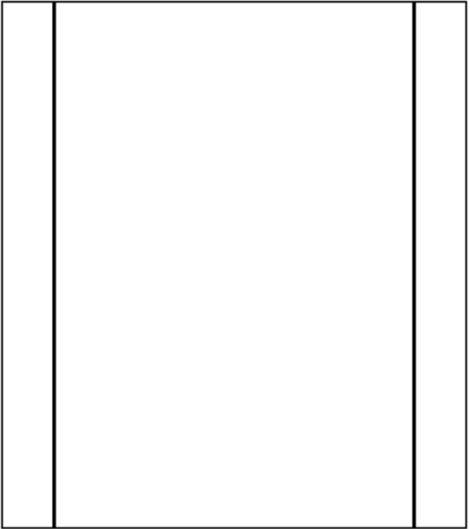


前掛け

予備



車体底面 補強



(後) エアコンユニット



オフショーン リヤバンパー  
※両端の側面に回り込む部分の折り目位置は、車体幅に合わせて決める。

オフショーン 前面  
※窓の下部を下側のパネルの黒色部分に重ねる。バンパーは貼り重ねる。両端の曲げ加減は、車体幅に合わせて決める。

