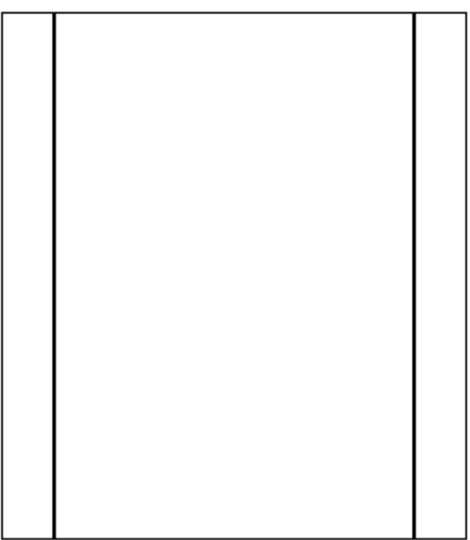
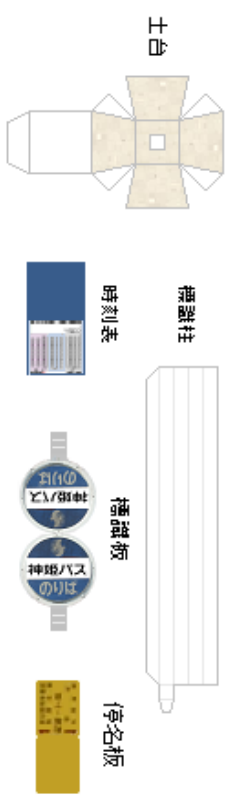
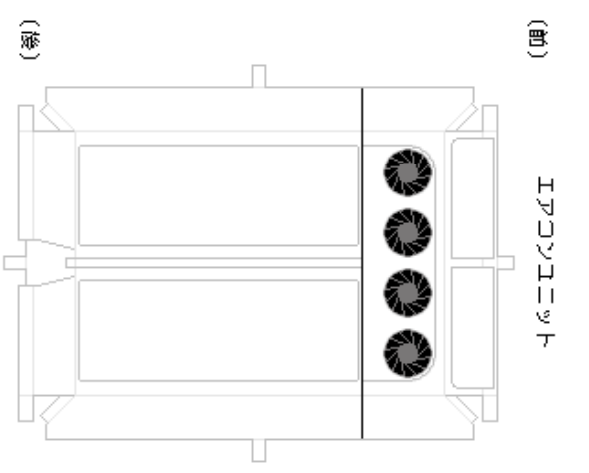
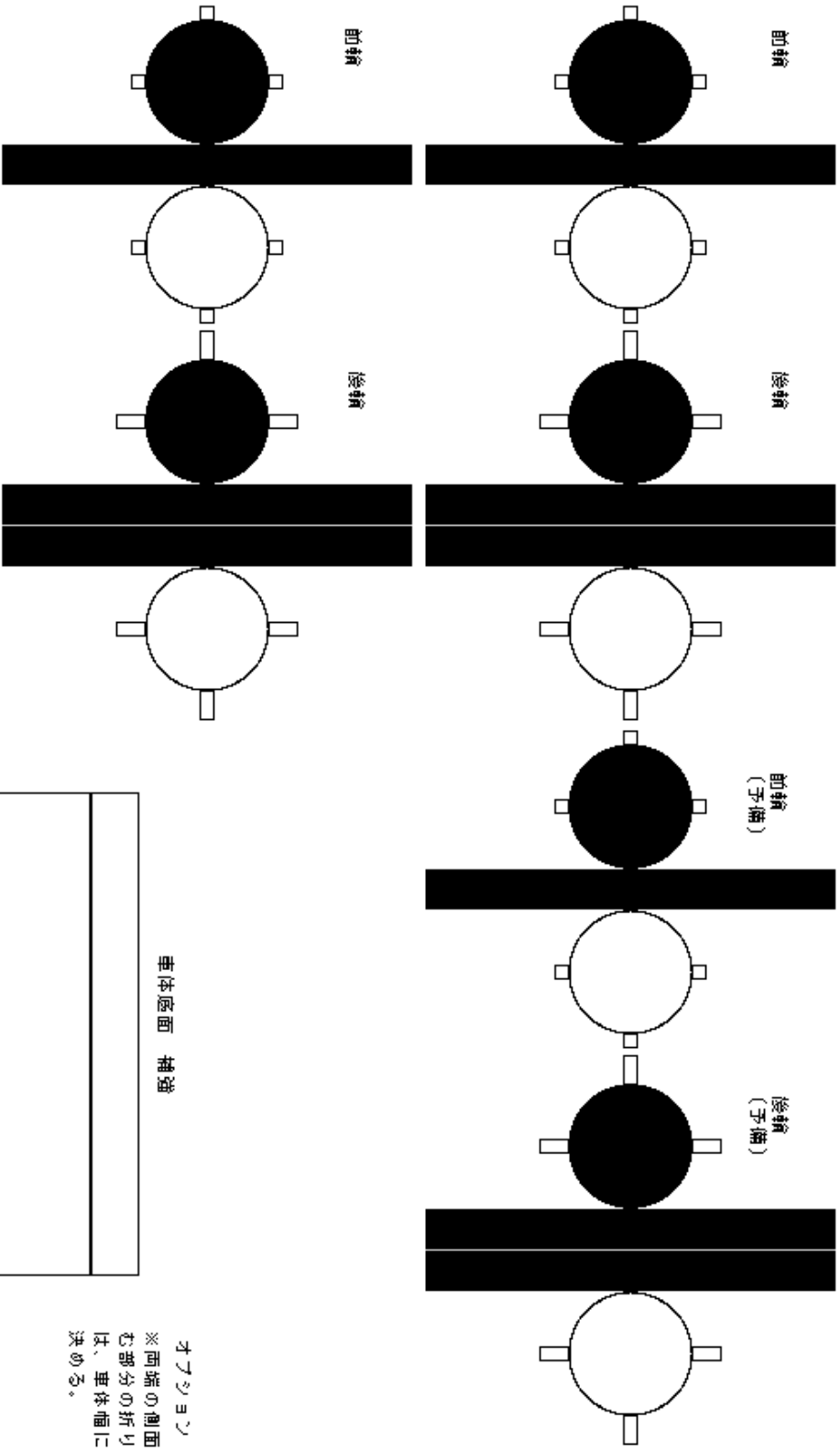


神姫バス
 7072号車(とんぼカラー)
 ベーバーカラフト
 日野ブルーリボンII
 PU-KV234L1 2005年式

※オプショントの前面を取り付ける
 場合、こちらの前面とその糊代は切る。



オフショーン リヤバンパー
 ※両端の側面に回り込む部分の折り目位置は、車体幅に合わせて決める。

オフショーン 前面
 ※窓の下部を下側のパーツの同色部分に重ねる。バンパーは貼り重ねる。両端の曲げ加減は、車体幅に合わせて決める。

